

WQ (JY)

50Hz

污水潜水泵



杭州南泵流体机械有限公司

公司地址：中国·杭州
服务热线：400-826-7722



编号：200802
编码：1500087224

数据仅供参考：如有修改，恕不通知。
版权所有，盗版必究！

杭州南泵流体机械有限公司

企业简介

杭州南泵流体机械有限公司（以下简称“南泵流体”）是一家专业从事水泵的研发、生产、销售为一体的高端泵类产品制造商，30年的研发经验和技術积累，南泵流体致力于为客户提供一站式用泵解决方案。

南泵流体不仅拥有先进的加工设备、高效可靠的加工工艺，更在研发上引入业内领先的ANSYS、CFTURBO、PUMPAL、AXCENT等先进流体模拟设计软件，全面应用于叶轮等关键零部件的设计优化、整泵效率提升、新产品研发等诸多技术领域。

公司主要生产不锈钢冲压焊接离心泵，管道循环泵等多种系列产品，并广泛应用增压、工业、水处理、生活供水、空调水循环、供暖、消防系统、地下水抽取、污水废水处理、化工行业和海水淡化等诸多领域。

公司已逐步在全国建立了完善的销售与服务网络，在各大城市均设有直属办事处及服务中心，旨在为客户提供及时、满意的服务。

南泵流体，满足您的一站式用泵需求！



目录

总体数据

产品概述	1
产品特点	1
适用范围	1
使用条件	1
技术说明	2
产品结构图	3
主要零件材料配置	4
安装方式	4
订货说明	5
供货范围表	6
WQ型谱曲线图	7
WQA型谱曲线图	9
耦合安装尺寸图	11
耦合部件尺寸表	11
泵外形及移动式安装尺寸图	12

技术数据

WQ (JY) 污水潜水泵技术参数及尺寸表	13
WQA (JY) 污水潜水泵技术参数及尺寸表	16

产品概述

为了使WQ(JY)、WQA(JY)系列污水潜水泵以更好的可靠性、更高的机组效率服务于客户，在总结25年生产制造该系列泵的经验积累的基础上，再一次更新优化水力模型，创新机械密封、轴承结构，采用优质电机材料，保证可靠性。WQ(JY)系列108型号，WQA(JY)系列165个型号，两个系列互相为补充，通过使用原型叶轮和改型叶轮及其切割，在型谱性能范围内，可提供恰当满足用户所需要的任意流量、扬程工作点的水泵。

产品执行标准GB/T24674-2009。

产品特点

- 1、双流道叶轮污物通过性好，多叶片流道叶轮节能，水力效率高；
- 2、泵组结构紧凑，轴伸短，减少振动和噪音，延长机封和轴承的寿命；
- 3、电缆是耐油污水和机械性能优良的重型胶套软电缆，能在环境温度40℃时长期连续工作；
- 4、水密电缆防止意外漏水造成电机腔进水；泵端电缆妥当固定，防止对电机上盖电缆引出线密封装置的拉拽；
- 5、潜水泵专用高性能鼠笼式感应电动机，防护等级IP68、B或F、H级绝缘，每相绕组有过热、过流保护元件；
- 6、机组独特冷却系统，使泵在露出液面或干式安装时能安全可靠运行（15kW及以下泵无冷却系统），最大程度排送污水；泵侧机械密封碳化硅对碳化硅摩擦副，耐高温、耐冲击、耐磨损，电机侧碳化硅石墨摩擦副，摩擦力小；
- 7、终身润滑免维护的滚动轴承能承受所有的轴向力和径向力，并完全与泵送介质分开。

适用范围

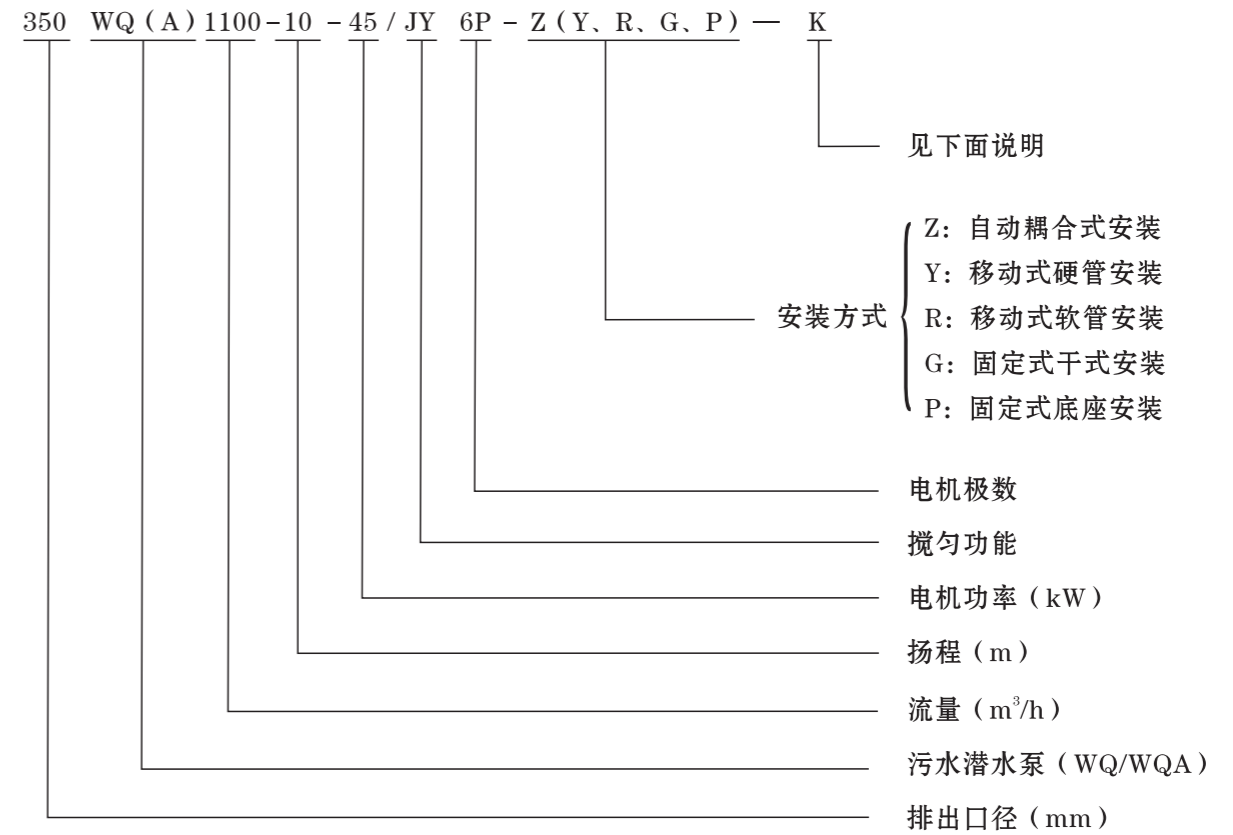
主要用于市政工程、楼宇建筑、医院、宾馆、饭店、工业排污和污水处理等行业，用于输送带固体颗粒及长纤维的废水、污水、雨水，还包括原水的输送、水产养殖、灌溉等。

使用条件

- 1、介质温度不超过40℃，介质中固相物容积比小于2%，介质PH=4-10；
- 2、最低运行液位：见安装尺寸图中的▽（无电机冷却系统），有电机冷却系统时，水位只要保证泵能正常输水；
- 3、泵的主要零件材料为铸铁或球墨铸铁；
- 4、介质中固形物最大颗粒直径小于性能参数表d数值，介质中纤维的长度小于泵的排出口直径。

技术说明

1、产品型号标示意义：



K: 不标该字母时表示电机绕组接线腔内△接法；标K时表示电机绕组6条线直接引出。

2、潜污泵电机的额定电压是380V，额定频率50Hz；

- ① 可以生产功率在0.55~2.2kW的单相220V潜水污水泵；
- ② 根据客户需要电泵机组频率可定做60Hz；
- ③ 三相电压在690V以下的电泵机组都可制造。

3、电机绕组引接线的接法及启动方式：

- ① 3kW及以下电机绕组用Y形接线法，直接启动；
- ② 4~11kW、132kW及以上电机绕组△接线法，4kW~11kW直接启动；132kW及以上直接启动、自耦降压启动或外接法电子软启动器启动；
- ③ 15~110kW电机绕组6根线直接引出时按Y-△启动或内接法电子软启动器启动；按△接法时自耦降压启动或电子软启动器启动；
- ④ 0.55~2.2kW220V单相电泵有电容运行、双电容+离心开关启动。

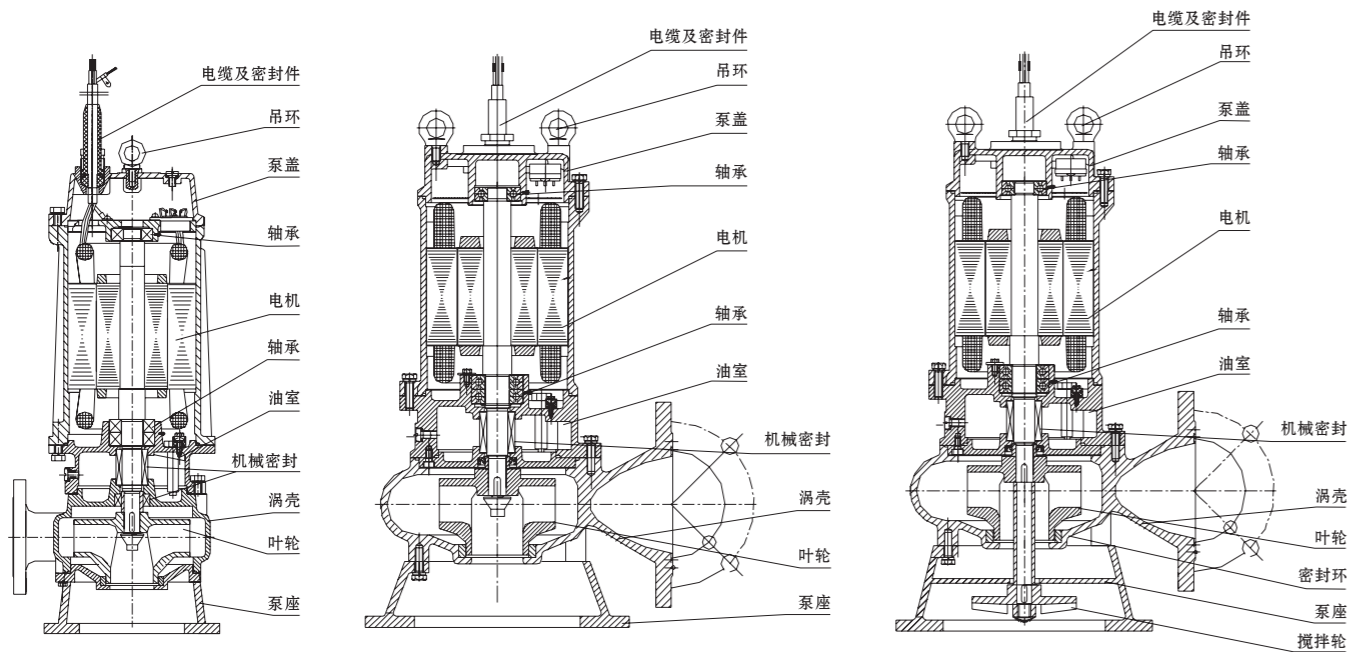
4、潜水污水泵内装有保护电机的各种保护装置，其电控柜必须与这些保护装置配套，电控柜还应配有液位控制的浮球开关，所以潜水污水泵的电控柜具有专用性；

总体数据

- ① 3千瓦及以下电泵每相绕组有过热、过流保护元件，配置自动复位热敏开关自动启停机组，配合空气开关，也可以根据客户要求配置；
 - ② 电泵配有漏水、油水常开探头，每相绕组预埋测温元件PTC，根据客户要求提供；
 - ③ 电泵下轴承配置测温元件PT100，根据客户要求提供。
- 5、电机是否带冷却系统对应不同的最低液位高度值；液位浮球开关是电控柜置于自动挡时使用的；启停泵液位差较大、对主泵或大泵用两只浮球开关控制启停液位；对小泵或超高液位增开的备泵，用一个浮球开关控制启停液位；
 - 6、电控柜较远时可设置端子箱，需设置穿线管（用户自备）时按电缆外径确定穿线管内径；
 - 7、从泵吸入口看，叶轮为逆时针方向旋转；
 - 8、耦合座出口法兰标准按GB17241.6，公称压力为口径 ≤ 250 的PN6、口径 ≥ 300 的PN10，不锈钢耦合座出口法兰均为PN10，锥管和弯管按照客户要求。

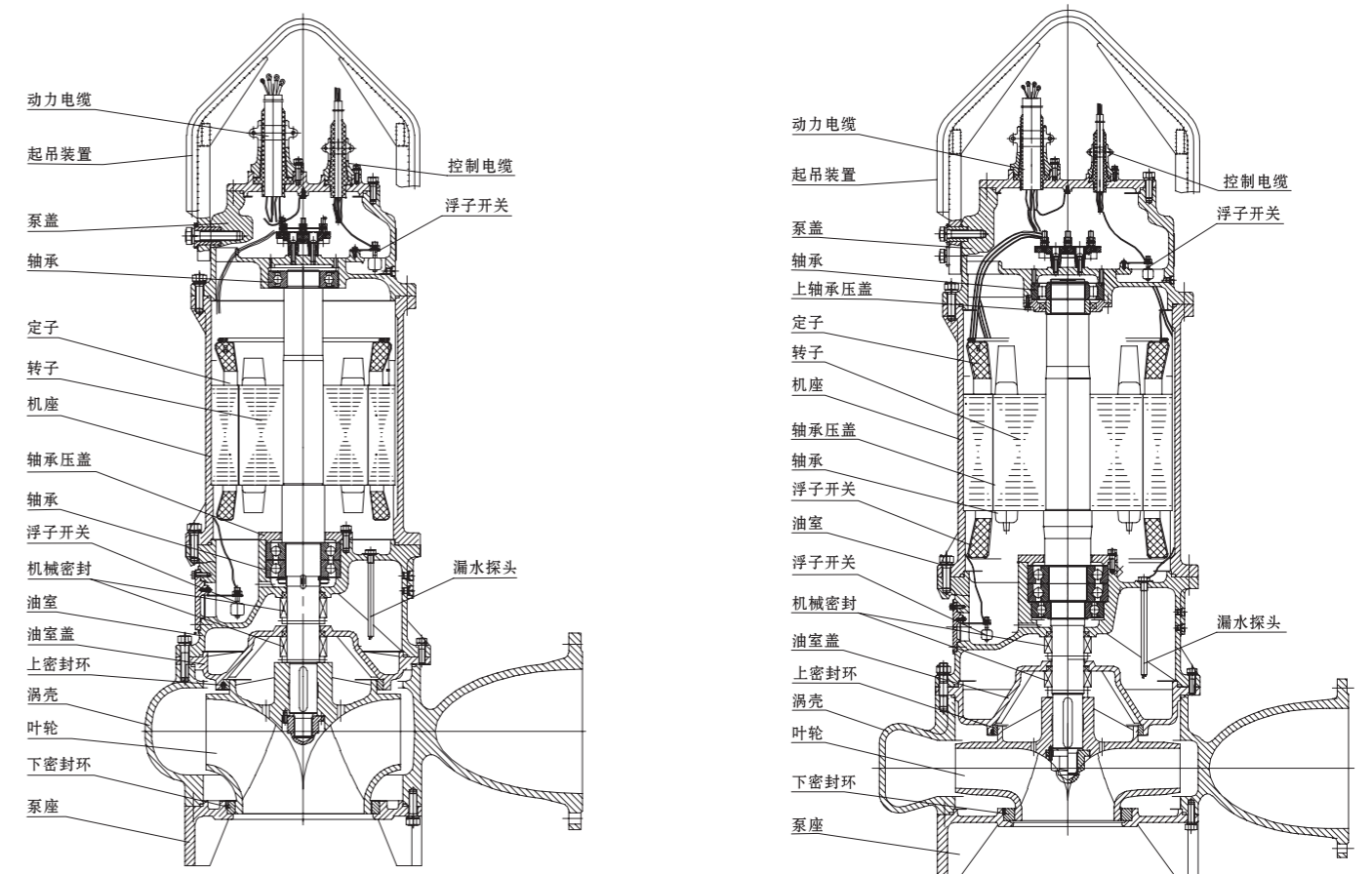
产品结构图

结构图一 0.55~7.5kW污水潜水泵结构图及搅匀



总体数据

结构图二 11kW、WQA45kW-6P及以上污水潜水泵结构图



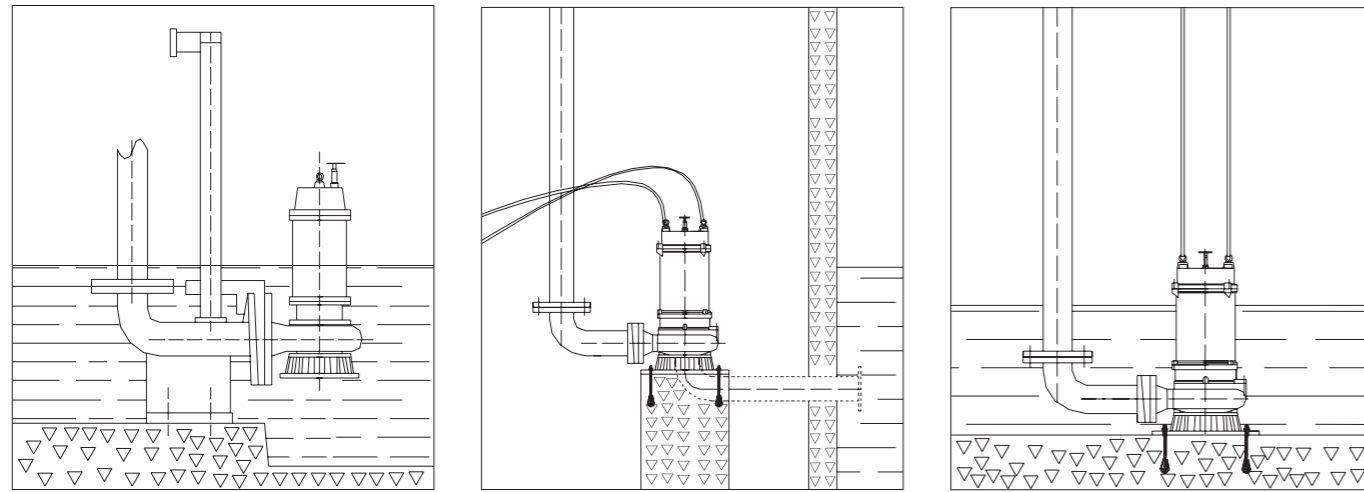
主要零件材料配置

零件	涡壳、泵座、叶轮	电机机壳	轴	机械密封材料			
				电机侧摩擦副	泵侧摩擦副	弹簧	橡胶件
材料	标准配置HT200	HT200	2Cr13	碳化硅/石墨	碳化钨/碳化硅 碳化硅/碳化硅	不锈钢	丁腈橡胶、 可选配氟橡胶
	可选配HT250、QT400-18 QT450-10						

安装方式

- 一、自动耦合式安装（Z）：耦合装置包括导杆、导杆架、出水管座和耦合架，连接泵和管道，不用紧固件，使泵和管道的联接和脱开变得简单容易；相同排出口径的泵可以使用相同的耦合装置。见图一
- 二、固定式干式安装（G）：泵房和集水池是分开的，电机须有冷却系统，若泵房被淹，泵正常运行。见图二
- 三、固定式底座安装（P）：泵运行后维修不便，如果管道有足够的刚性，可以不装地脚螺栓。见图三
- 四、移动式安装（Y、R）：用于急救或维修、施工的需要，以底座支承接软管或硬管即可运行，也可以用足够刚性的排水管路把泵悬挂起来使用。见图四

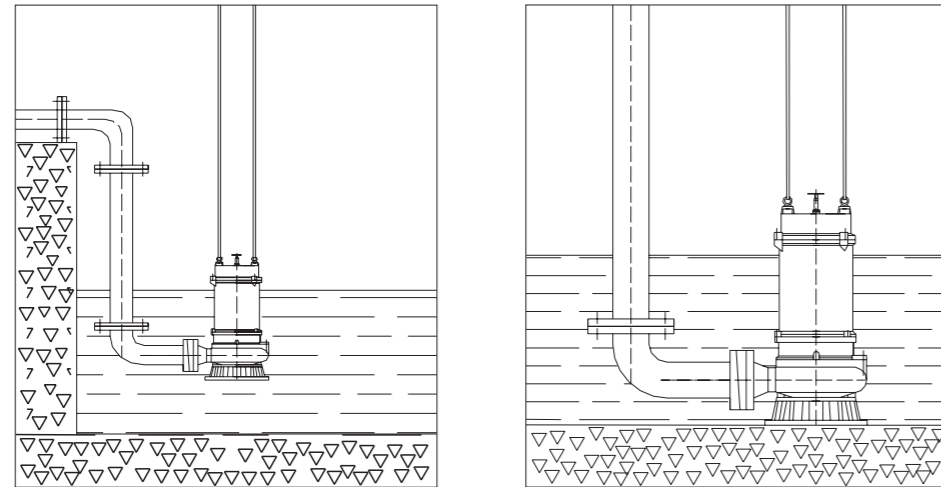
总体数据



图一

图二

图三



图四

订货说明

订货时请注明：

- 1、系列代号、流量、扬程、转速、电机功率、介质温度、介质组成成分、介质密度；
- 2、零件材料：泵体、泵盖、叶轮；
- 3、安装方式、排出口径；
- 4、需要Y-△启动或内接法电子软启动器启动时，在泵型号末尾注K，订单注明配置K电机；
- 5、排出口径不大于150且电机功率不大于22kW的泵，可以移动安装R、Y；
- 6、排出口径不大于600的泵都可以自动耦合式安装；
- 7、对可以配置电机冷却系统的泵，须注明电机是否需要配置冷却系统及是内接还是外接电机冷却水；
- 8、电机电缆按9米提供，需要其它长度时须订单注明；
- 9、成套供应件是根据确定的安装方式配套提供；
- 10、选购件和备件是用户另外订购的；
- 11、在排出管路中的锥管和弯管接头相互连接时遵循“先扩散再转弯”的原则，做到管损最小。

总体数据

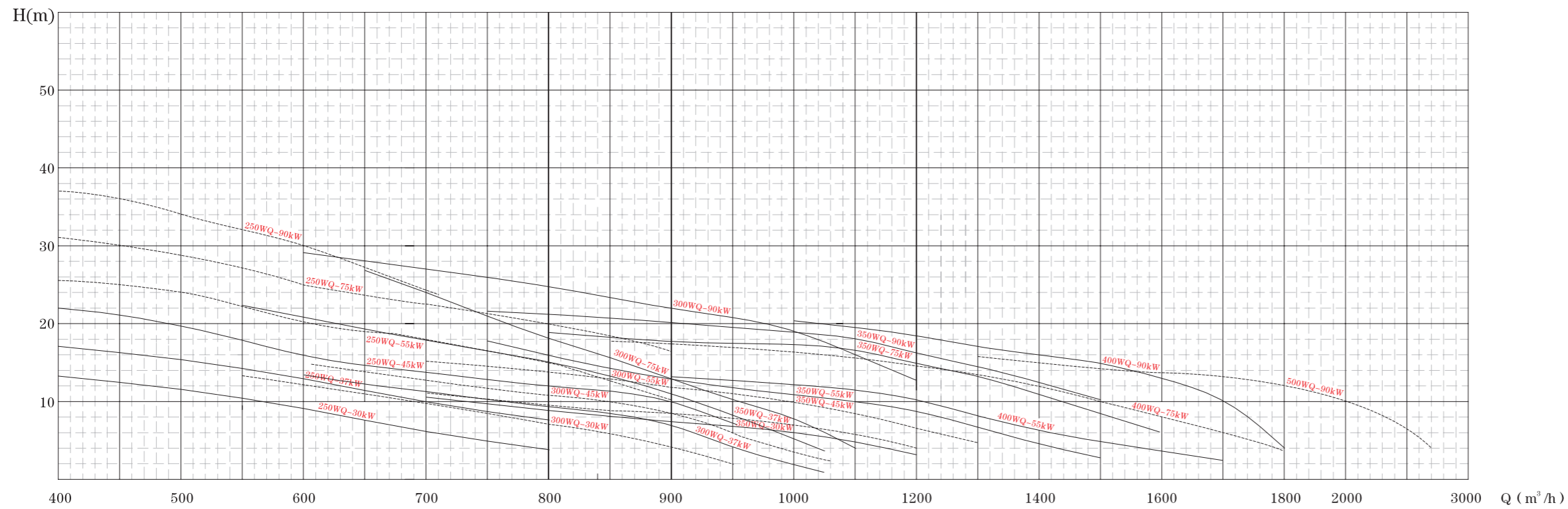
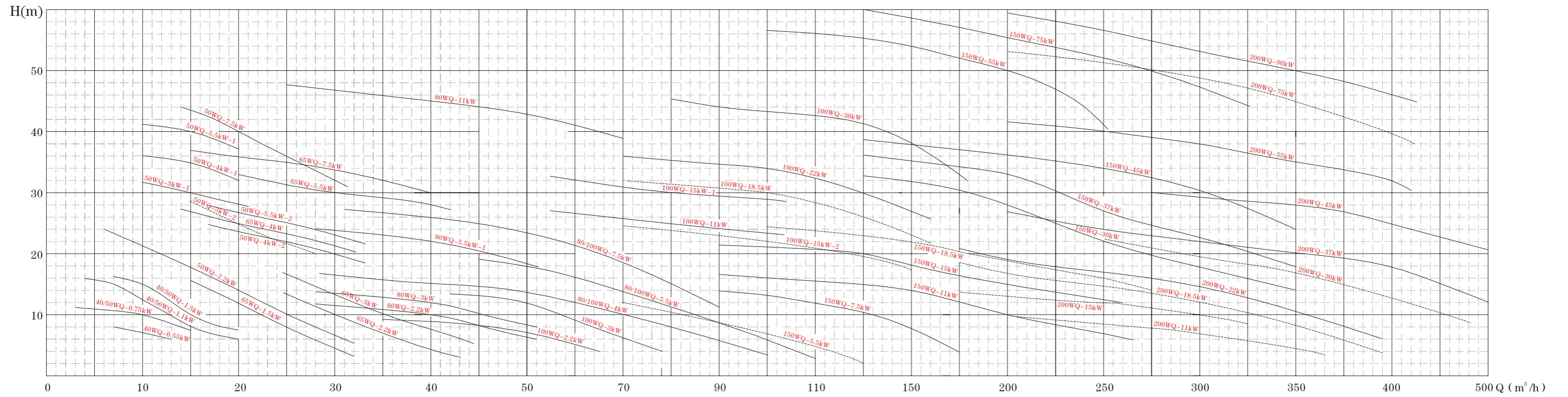
12、选型表格填写

序号	水泵型号：	电机腔进水探头：	上部	下部
1	水泵流量： Q= (m³/h)	轴承测温：	上部	下部
2	水泵扬程： H= (m)	电机线圈过热保护：	有	无
3	水泵潜入水深： h= (m)	水温：正常 ℃； 最大 ℃； 最小 ℃		
4	出口直径： mm	腐蚀成分：		
5	绝缘等级： B / F / H	氧化物浓度 (ppm)：		
6	电机额定功率： (kW)	泥沙含量： %		
7	客户现场电压： (V)	最大颗粒物直径： (mm)		
8	水泵转速： (r/min)	纤维类型及长度： (mm)		
9	频率： Hz	环境温度：正常 ℃， 最大 ℃， 最低 ℃		
10	启动方式：	阻燃要求：	有	无
11	切割要求： 有 无	冷却要求：	有	无
12	搅匀要求： 有 无			

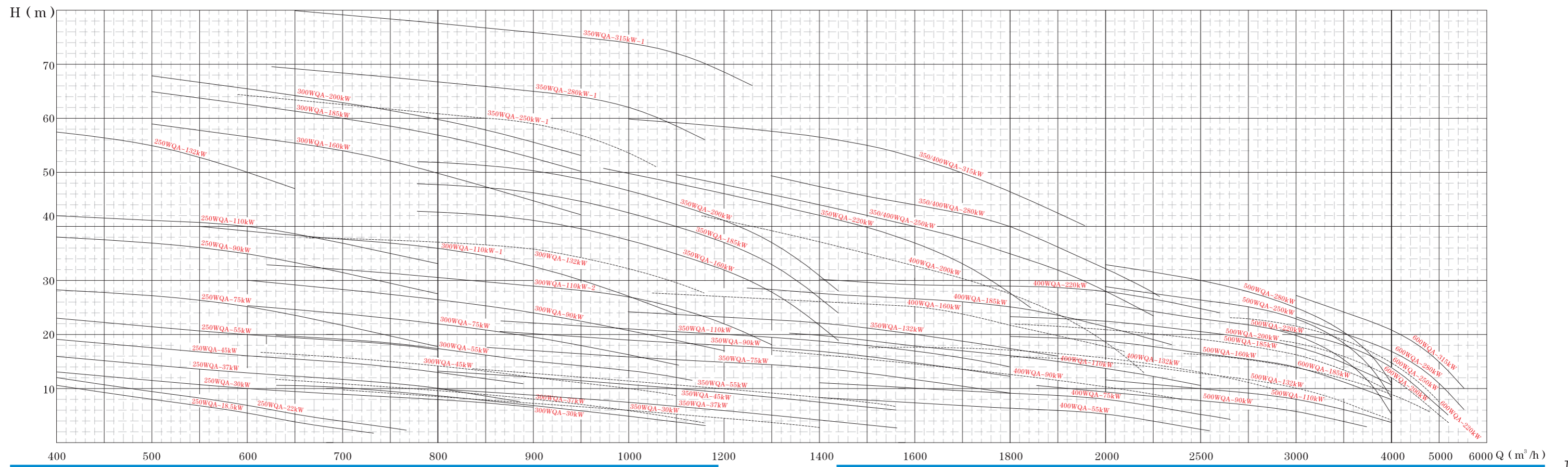
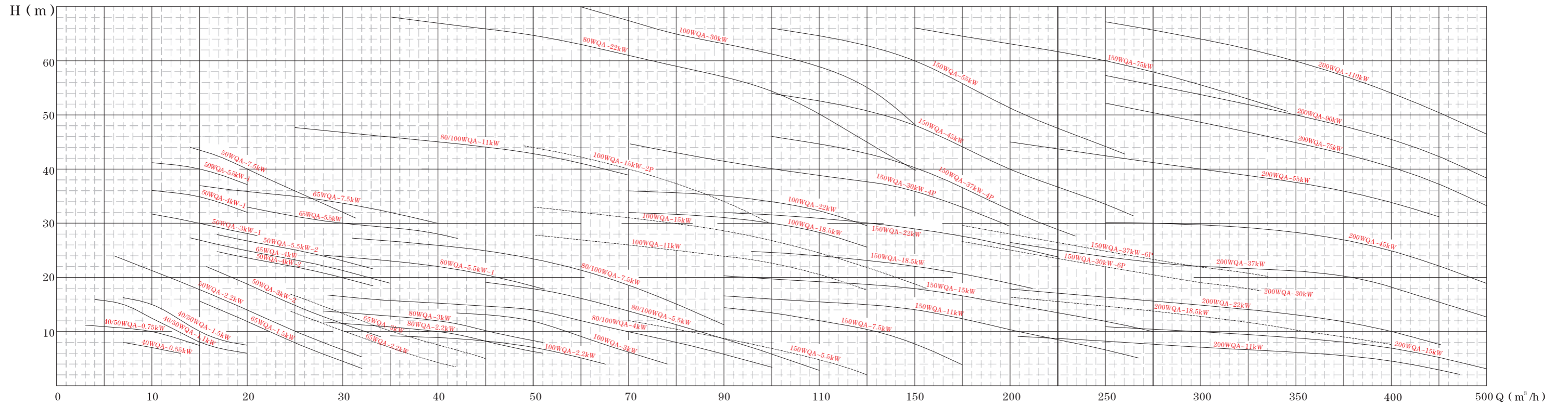
供货范围表

供货范围	安装方式					备注
	湿式安装				固定干式安装	
	固定式安装		移动式安装			
	自动耦合式安装Z	底座式安装P 11kW及以上	排出口径不大于150 且电机功率≤22kW 接软管R 接硬管Y	11kW及以上		
成套供应	泵	○	○	○	○	
	弯管接头 (1个/台)			○		
	胶管弯接头 (1个/台)			○		
	自动耦合装置	○				
	吸入弯管 (1个/台)				○	
	底座 (1个/台)		○	○	○	
选购件	电控柜	○	○	○	○	
	弯管接头		○		○	
	锥管	○	○		○	
	拦污栅	○	○	○	○	定制
	启闭机	○	○	○	○	定制
	矩形闸门	○	○	○	○	定制
	端子箱	○	○	○	○	
	(液位)浮球开关	○	○	○	○	
	闸(碟)阀	○	○	○	○	
	止回阀	○	○	○	○	
	地脚螺栓	○	○		○	
	软管			○		
	吊泵用不锈钢绳及绳夹	○	○	○	○	
配件	叶轮	○	○	○	○	
	密封环	○	○	○	○	
	轴承	○	○	○	○	
	机械密封	○	○	○	○	
	O形密封圈	○	○	○	○	

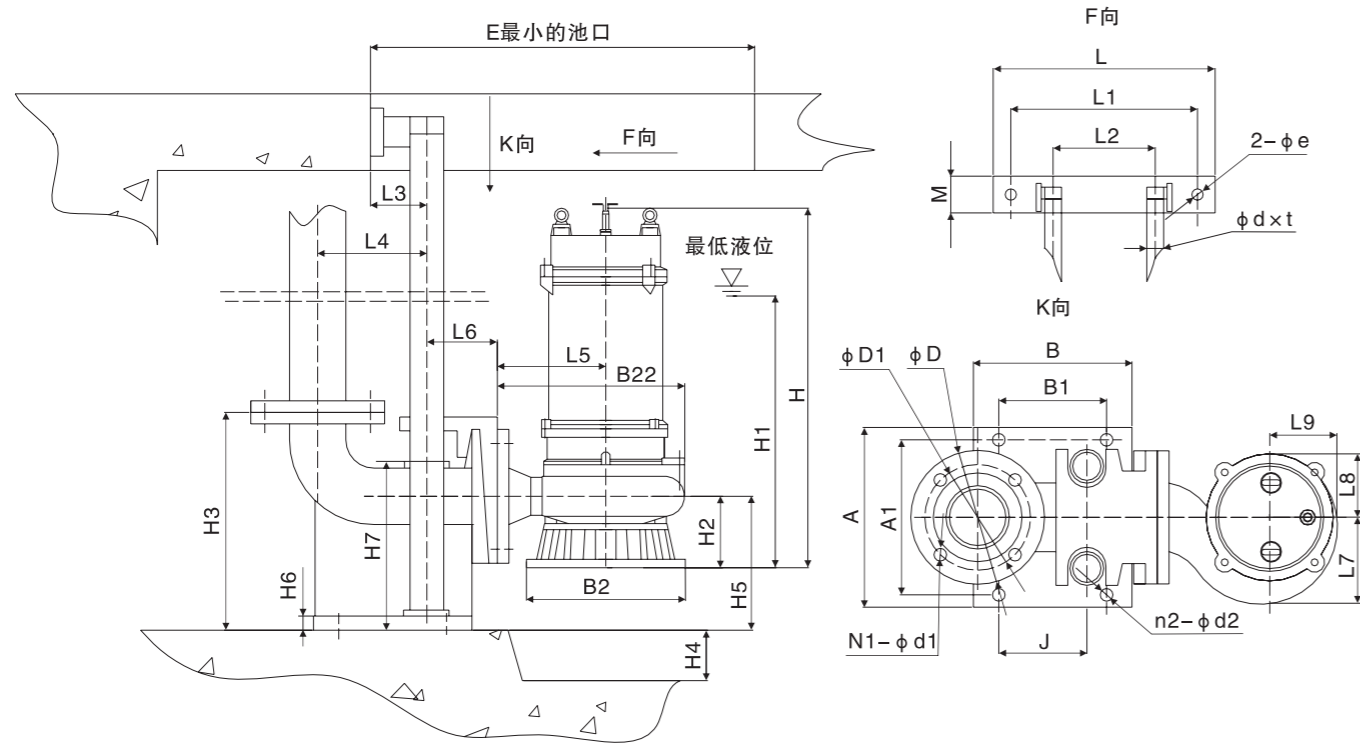
WQ型谱曲线图



WQA型谱曲线图



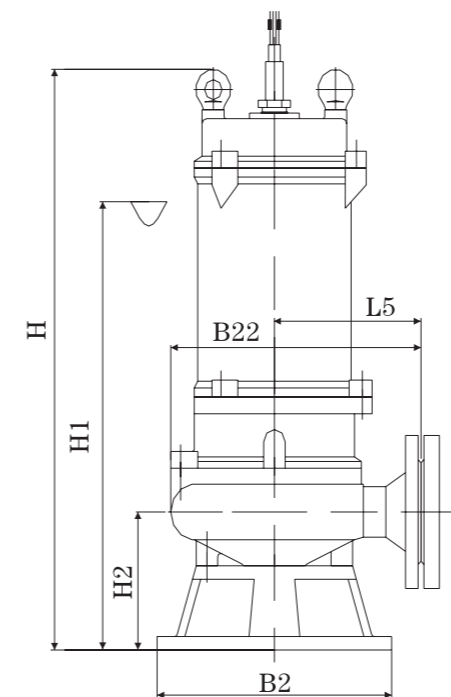
耦合安装尺寸图



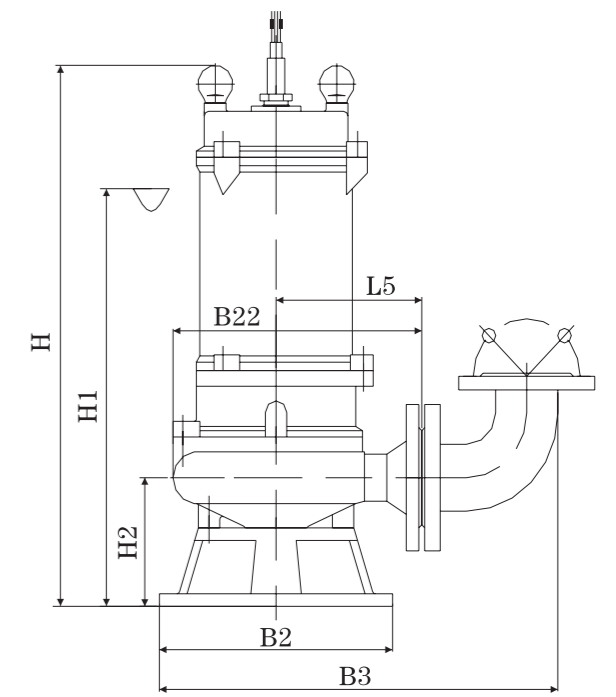
耦合部件尺寸表 (单位: mm)

序号	型号	法兰连接尺寸			耦合底座尺寸							H3	H4	H5	H6	H7	L	L1	L2	M	φe	L3	L4	L6	φd×t
		D	D1	N1-φd1	A	A1	B	B1	J	n2-φd2															
1	40WQ	130	100	4-φ14	108	65	138	68	68	4-φ14	195	100	120	14	150	225	185	70	35	φ14	65	125	85	φ33×3	
2	50WQ	140	110	4-φ14	197	168	208	130	120	4-φ18	250	100	165	14	/	265	215	110	42	φ14	66	135	90	φ33×3	
3	65WQ	160	130	4-φ14	238	190	252	155	135	4-φ18	265	100	170	16	/	280	235	125	50	φ14	70	185	85	φ33×3	
4	80WQ	190	150	4-φ19	255	220	225	153	125	4-φ18	310	100	190	16	/	315	265	145	53	φ14	80	155	100	φ33×3	
5	100WQ	210	170	4-φ19	293	265	258	175	140	4-φ18	350	100	235	18	/	365	305	170	55	φ15	100	200	110	φ48×3	
6	150WQ	265	225	8-φ19	400	285	410	300	210	4-φ25	485	150	300	22	390	410	260	285	60	φ15	100	290	190	φ48×3	
7	200WQ	320	280	8-φ19	400	300	445	350	250	4-φ25	550	200	325	22	440	410	260	285	60	φ15	100	330	215	φ48×3	
8	250WQ	375	335	12-φ19	460	360	555	430	325	4-φ25	635	200	310	24	450	410	260	285	60	φ15	100	395	225	φ48×3	
9	300WQ	445	400	12-φ23	550	415	570	410	345	4-φ25	740	200	400	30	570	480	305	340	65	φ16	110	395	225	φ60×3	
10	350WQ	505	460	16-φ23	580	420	615	400	350	4-φ25	860	200	490	33	680	500	320	360	65	φ16	115	435	230	φ60×3	
11	400WQ	565	515	16-φ28	630	490	665	510	440	4-φ25	960	200	560	36	775	500	320	360	65	φ16	115	420	295	φ60×3	
12	500WQ	670	620	20-φ28	732	570	752	550	475	4-φ40	1160	200	655	38	900	750	660	460	130	φ22	115	565	250	φ78×4	
13	600WQ	780	725	20-φ31	830	720	850	700	590	4-φ46	1320	400	710	40	1020	830	740	560	160	φ22	115	660	275	φ78×4	

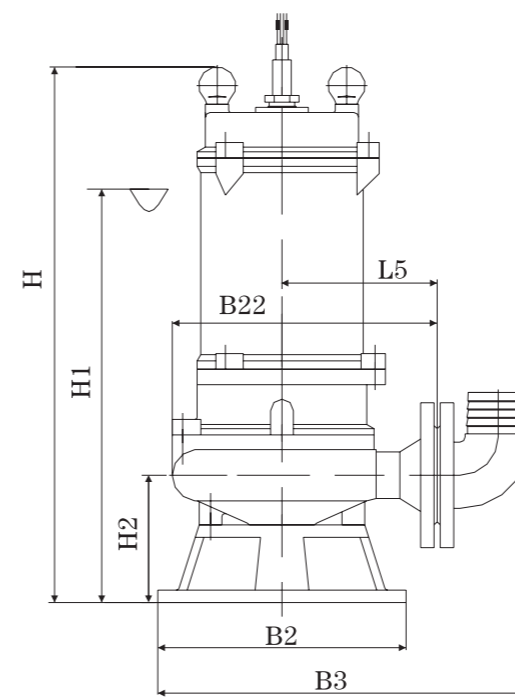
泵外形及移动式安装尺寸图



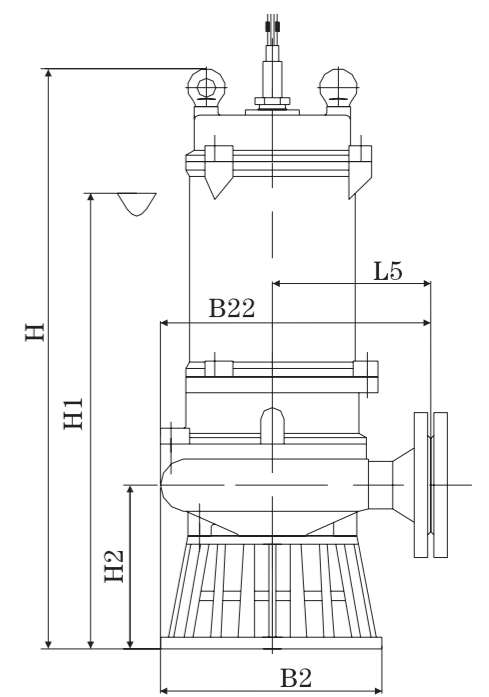
泵外形尺寸图



硬管 (配双头法兰弯管) 移动式安装



软管移动式安装



搅匀泵移动式安装

技术数据

WQ (JY) 污水潜水泵技术参数及尺寸表

序号	规格型号	泵出口直径 (mm)	流量 Q (m³/h)	扬程 H (m)	转速 n (r/min)	电机功率 P (kW)	电机效率 η (%)	电机功率因数 cosφ	电机额定电流 (A)	d (mm)	外形尺寸 (mm)							泵重量 (kg)
											H	H1	B2	B3	B22	L5	H2	
1	40WQ 10-10-0.75	40	10	10	2950	0.75	67	0.83	1.83	10	450	380	190	320	235	140	100	23/26
2	40WQ 7-15-1.1	40	7	15	2950	1.1	70	0.85	2.60	10	490	380	190	320	235	140	100	25
3	40WQ 15-8-1.1	40	15	8	2950	1.1	70	0.85	2.60	10	490	380	190	320	235	140	100	25
4	40WQ 12-15-1.5/JY	40	12	15	2950	1.5	73	0.84	3.50	15	490	420	190	360	270	140	120	29
5	50WQ 10-7-0.55	50	10	7	2950	0.55	67	0.83	1.33	10	450	380	190	320	235	140	110	23/26
6	50WQ 10-10-0.75	50	10	10	2950	0.75	67	0.83	1.83	10	450	380	190	320	235	140	110	23/26
7	50WQ 7-15-1.1 (非法兰)	50	7	15	2950	1.1	70	0.85	2.60	10	490	380	190	320	235	140	110	25
8	50WQ 7-15-1.1	50	7	15	2950	1.1	70	0.85	2.60	10	490	380	190	320	235	140	110	25
9	50WQ 15-8-1.1	50	15	8	2950	1.1	70	0.85	2.60	10	490	380	190	320	235	140	110	25
10	50WQ 10-15-1.5/JY	50	10	15	2950	1.5	73	0.84	3.50	15	520	415	220	370	280	150	120	31
11	50WQ 15-10-1.5/JY	50	15	10	2950	1.5	73	0.84	3.50	15	520	415	220	370	280	150	120	31
12	65WQ 25-8-1.5/JY	65	25	8	2950	1.5	73	0.84	3.50	30	525/ (568)	455/ (498)	220	395	280	160	125/ (168)	38
13	50WQ 9-22-2.2/JY	50	9	22	2950	2.2	75	0.85	4.90	10	520	450	220	370	270	150	125	37
14	50WQ 25-10-2.2/JY	50	25	10	2950	2.2	75	0.85	4.90	10	520	450	220	370	270	150	125	37
15	65WQ 35-7-2.2/JY	65	35	7	2950	2.2	75	0.85	4.90	30	525/ (568)	455/ (498)	220	395	280	160	125/ (168)	38
16	80WQ 40-10-2.2/JY	80	40	10	2950	2.2	75	0.85	4.90	30	540/ (583)	450/ (493)	220	415	285	165	125/ (168)	41
17	100WQ 50-7-2.2/JY	100	50	7	2950	2.2	75	0.85	4.90	35	542/ (583)	472/ (513)	220	460	300	180	140/ (181)	41
18	50WQ 15-30-3/JY	50	15	30	2950	3	77	0.87	6.40	25	550/ (593)	480/ (523)	240	380	300	180	125/ (168)	43
19	50WQ 20-25-3/JY	50	20	25	2950	3	77	0.87	6.40	25	550/ (593)	480/ (523)	240	380	300	180	125/ (168)	43
20	65WQ 35-10-3/JY	65	35	10	2950	3	77	0.87	6.40	30	545/ (588)	475/ (518)	240	395	280	160	125/ (168)	42
21	80WQ 40-12-3/JY	80	40	12	2950	3	77	0.87	6.40	30	540/ (583)	470/ (513)	240	415	300	180	125/ (168)	43
22	100WQ 60-9-3/JY	100	60	9	2950	3	77	0.87	6.40	35	562/ (605)	492/ (535)	240	460	300	180	140/ (183)	62
23	50WQ 15-35-4/JY	50	15	35	2950	4	78	0.87	8.10	25	580/ (615)	500/ (535)	280	395	295	170	132/ (167)	61
24	50WQ 25-22-4/JY	50	25	22	2950	4	78	0.87	8.10	25	580/ (615)	500/ (535)	280	395	295	170	132/ (167)	61
25	65WQ 20-25-4/JY	65	20	25	2950	4	78	0.87	8.10	30	580/ (615)	500/ (535)	280	430	315	180	132/ (167)	60
26	80WQ 40-15-4/JY	80	40	15	2950	4	78	0.88	8.10	30	600/ (635)	520/ (555)	280	440	315	180	140/ (175)	61
27	80WQ 60-12-4/JY	80	60	12	2950	4	78	0.88	8.10	30	600/ (635)	520/ (555)	280	440	315	180	140/ (175)	61
28	100WQ 80-8-4/JY	100	80	8	2950	4	78	0.87	8.10	35	600/ (635)	520/ (555)	280	475	315	190	140/ (183)	62
29	50WQ 15-40-5.5/JY	50	15	40	2950	5.5	81	0.88	11.00	30	600/ (635)	520/ (555)	280	410	310	185	132/ (167)	68
30	50WQ 25-25-5.5/JY	50	25	25	2950	5.5	81	0.88	11.00	30	600/ (635)	520/ (555)	280	410	310	185	132/ (167)	68
31	65WQ 30-30-5.5/JY	65	30	30	2950	5.5	81	0.88	11.00	30	605/ (640)	525/ (560)	280	410	315	180	132/ (167)	65
32	80WQ 40-22-5.5/JY	80	40	22	2950	5.5	81	0.88	11.00	30	625/ (660)	545/ (580)	280	440	315	185	140/ (175)	74
33	80WQ 65-15-5.5/JY	80	65	15	2950	5.5	81	0.88	11.00	30	625/ (660)	545/ (580)	280	440	315	185	140/ (175)	74
34	80WQ 85-10-5.5/JY	80	85	10	2950	5.5	81	0.88	11.00	30	625/ (660)	545/ (580)	280	440	315	185	140/ (175)	74
35	100WQ 65-15-5.5/JY	100	65	15	2950	5.5	81	0.88	11.00	35	625/ (660)	545/ (580)	280	475	315	195	140/ (175)	74

技术数据

序号	规格型号	泵出口直径 (mm)	流量 Q (m³/h)	扬程 H (m)	转速 n (r/min)	电机功率 P (kW)	电机效率 η (%)	电机功率因数 cosφ	电机额定电流 (A)	d (mm)	外形尺寸 (mm)							泵重量 (kg)
											H	H1	B2	B3	B22	L5	H2	
36	100WQ 85-10-5.5/JY	100	85	10	2950	5.5	81	0.88	11.00	35	625/ (660)	545/ (580)	280	475	315	195	140/ (175)	74
37	150WQ 100-7-5.5/JY	150	100	7	2950	5.5	81	0.88	11.00	45	720/ (755)	560/ (595)	280	540	330	195	145/ (180)	83
38	50WQ 20-40-7.5/JY	50	20	40	2950	7.5	82	0.88	15.00	25	690/ (745)	590/ (645)	330	445	345	185	140/ (195)	95
39	50WQ 30-32-7.5/JY	50	30	32	2950	7.5	82	0.88	15.00	25	690/ (745)	590/ (645)	330	445	345	185	140/ (195)	95
40	65WQ 25-35-7.5/JY	65	25	35	2950	7.5	82	0.88	15.00	25	690/ (745)	590/ (645)	330	470	355	185	140/ (195)	73
41	80WQ 45-25-7.5/JY	80	45	25	2950	7.5	82	0.88	15.00	30	710/ (765)	610/ (665)	330	510	365	205	146/ (201)	100
42	80WQ 65-20-7.5/JY	80	65	20	2950	7.5	82	0.88	15.00	30	710/ (765)	610/ (665)	330	510	365	205	146/ (201)	100
43	100WQ 80-15-7.5/JY	100	80	15	2950	7.5	82	0.88	15.00	35	710/ (765)	610/ (665)	330	525	365	205	151/ (206)	103
44	100WQ 45-25-7.5/JY	100	45	25	2950	7.5	82	0.88	15.00	35	710/ (765)	610/ (665)	330	525	365	205	151/ (206)	103
45	150WQ 100-12-7.5/JY	150	100	12	2950	7.5	83	0.88	15.00	45	800	630	330	575	365	200	180	108
46	150WQ 135-10-7.5/JY	150	135	10	1475	7.5	82	0.85	16.00	45	855	685	330	575	520	300	235	143
47	65WQ 20-56-11/JY	65	20	56	2950	11	83	0.89	22.00	25	850/ (905)	780/ (835)	330	500	365	195	185/ (240)	148
48	80WQ 40-45-11/JY	80	40	45	2950	11	83	0.88	22.00	30	850/ (905)	780/ (835)	330	500	365	195	185/ (240)	153
49	100WQ 80-25-11/JY	100	80	25	1475	11	83	0.85	23.00	35	910/ (965)	710/ (765)	420	700	540	325	210/ (265)	212
50	150WQ 130-15-11/JY	150	130	15	1475	11	83	0.85	23.00	45	950/ (1005)	750/ (805)	420	770	560	350	240/ (295)	220
51	150WQ 200-10-11/JY	150	200	10	1475	11	83	0.85	23.00	45	950/ (1005)	750/ (805)	420	770	560	350	240/ (295)	220
52	200WQ 300-7-11/JY	200	300	7	1475	11	83	0.85	23.00	55	960/ (1015)	760/ (815)	420	870	580	355	240/ (295)	230
53	100WQ 80-30-15/JY	100	80	30	1475	15	84	0.85	30.00	35	950/ (1005)	750/ (805)	420	700	540	325	210/ (265)	239
54	100WQ 100-22-15/JY	100	100	22	1475	15	84	0.85	30.00	35	950/ (1005)	750/ (805)	420	700	540	325	210/ (265)	239
55	150WQ 130-20-15/JY	150	130	20	1475	15	84	0.85	30.00	45	990/ (1045)	790/ (845)	420	770	560	350	240/ (295)	242
56	150WQ 150-18-15/JY	150	150	18	1475	15	84	0.85	30.00	45	990/ (1045)	790/ (845)	420	770	560	350	240/ (295)	242
57	150WQ 200-15-15/JY	150	200	15	1475	15	84	0.85	30.00	45	990/ (1045)	790/ (845)	420	770	560	350	240/ (295)	242
58	200WQ 250-12-15/JY	200	250	12	1475	15	84	0.85	30.00	55	1000/ (1055)	800/ (855)	420	870	580	355	240/ (295)	257
59	100WQ 80-35-18.5/JY	100	80	35	1475	18.5	85	0.85	36.00	35	1060/ (1115)	850/ (905)	420	710	550	325	210/ (265)	285
60	100WQ 100-30-18.5/JY	100	100	30	1475	18.5	85	0.85	36.00	35	1060/ (1115)	850/ (905)	420	710	550	325	210/ (265)	285
61	150WQ 150-22-18.5/JY	150	150	22	1475	18.5	85	0.9	36.00	45	1080/ (1135)	1030/ (1085)	420	830	620	350	240/ (295)	290
62	150WQ 180-20-18.5/JY	150	180	20	1475	18.5	85	0.9	36.00	45	1080/ (1135)	1030/ (1085)	420	830	620	350	240/ (295)	290
63	200WQ 250-15-18.5/JY	200	250	15	1475	18.5	85	0.85	36.00	50	1120/ (1175)	850/ (905)	420	870	580	355	250/ (305)	312
64	200WQ 300-12-18.5/JY	200	300	12	1475													

技术数据

序号	规格型号	泵出口直径 (mm)	流量 Q (m³/h)	扬程 H (m)	转速 n (r/min)	电机功率 P (kW)	电机效率 η (%)	电机功率因数 cos φ	电机额定电流 (A)	d (mm)	外形尺寸 (mm)						泵重量 (kg)	
											H	H1	B2	B3	B22	L5		H2
72	250WQ 600-9-30/JY	250	600	9	1475	30	86	0.87	58.00	70	1290	1050	520	1010	660	390	330	490
73	300WQ 800-7-30/JY	300	800	7	1475	30	86	0.87	58.00	70	1440	1200	520	1475	720	410	305	475
74	350WQ 1000-6-30/JY	350	1000	6	980	37	88	0.86	70.00	85	1500	1300	520	1540	720	510	380	785
75	150WQ 180-34-37/JY	150	180	34	1475	37	89	0.87	70.00	45	1240	1000	520	935	725	380	270	528
76	150WQ 250-27-37/JY	150	250	27	1475	37	89	0.87	70.00	45	1240	1000	520	935	725	380	270	528
77	200WQ300-22-37/JY	200	300	22	1475	37	89	0.87	70.00	55	1260	1020	520	910	620	380	285	528
78	200WQ400-18-37/JY	200	400	18	1475	37	89	0.87	70.00	55	1260	1020	520	910	620	380	285	528
79	250WQ 600-13-37/JY	250	600	13	1475	37	89	0.87	70.00	70	1320	1080	520	1010	660	390	330	545
80	300WQ 900-7-37/JY	300	900	7	1475	37	89	0.87	70.00	70	1440	1200	520	1475	720	410	380	567
81	350WQ 1000-7-37/JY	350	1000	7	980	37	88	0.86	70.00	85	1500	1300	520	1540	720	510	380	785
82	150WQ 180-37-45/JY	150	180	37	1475	45	89	0.87	85.00	45	1340	1100	520	1030	750	380	270	528
83	150WQ 250-34-45/JY	150	250	34	1475	45	89	0.87	85.00	45	1340	1100	520	1030	750	380	270	528
84	200WQ 400-25-45/JY	200	400	25	1475	45	89	0.87	85.00	55	1320	1100	520	910	620	380	285	575
85	250WQ 600-16-45/JY	250	600	16	1475	45	89	0.87	85.00	70	1360	1100	520	1010	660	390	330	600
86	250WQ 800-12-45/JY	250	800	12	1475	45	89	0.87	85.00	70	1360	1100	520	1010	660	390	330	600
87	300WQ 900-9-45/JY	300	900	9	1475	45	89	0.87	85.00	70	1490	1250	520	1475	720	410	305	626
88	350WQ 1000-10-45/JY	350	1000	10	1475	45	88	0.87	85.00	85	1500	1250	520	1530	1040	650	280	832
89	150WQ150-54-55	150	150	54	1475	55	90	0.87	103	45	1530	1300	/	1020	770	480	250	890
90	150WQ200-50-55	150	200	50	1475	55	90	0.87	103	45	1530	1300	/	1020	770	480	250	890
91	200WQ 300-38-55	200	300	38	1475	55	90	0.87	103	55	1500	1150	/	1010	720	458	335	806
92	200WQ 400-32-55	200	400	32	1475	55	90	0.87	103	55	1500	1150	/	1010	720	458	335	806
93	250WQ 600-20-55	250	600	20	1475	55	90	0.87	103	70	1500	1150	/	1070	720	458	390	825
94	300WQ 800-15-55	300	800	15	1475	55	89	0.87	103	70	1490	1250	/	1475	905	500	400	626
95	350WQ 1100-10-55	350	1100	10	1475	55	89	0.87	103	85	1500	1200	/	1590	1130	680	429	832
96	400WQ 1300-8-55	400	1300	8	980	55	90	0.87	105	85	1520	1200	/	1810	1200	670	380	1410
97	150WQ 200-55-75	150	200	55	1475	75	90	0.87	140	45	1600	1350	/	1100	985	600	250	910
98	200WQ 350-45-75	200	350	45	1475	75	90	0.87	140	55	1550	1250	/	1010	720	458	335	906
99	250WQ 600-25-75	250	600	25	1475	75	90	0.87	140	65	1520	1180	/	1070	720	458	390	955
100	300WQ 800-18-75	300	800	18	1475	75	90	0.87	140	80	1570	1170	/	1475	905	500	400	1010
101	350WQ 1200-15-75	350	1200	15	980	75	90	0.82	155	85	1520	1200	/	1590	1150	700	380	1100
102	400WQ 1400-12-75	400	1400	12	980	75	90	0.82	142	85	1580	1280	/	2055	1400	750	380	2010
103	200WQ350-50-90	200	350	50	1475	90	91	0.871	167	50	1700	1300	/	1400	780	520	300	1200
104	250WQ 600-30-90	250	600	30	1475	90	91	0.871	167	65	1580	1200	/	1400	720	458	390	1008
105	300WQ 900-22-90	300	900	22	1475	90	91	0.871	167	70	1570	1200	/	1475	905	500	400	1060
106	350WQ 1100-18-90	350	1100	18	980	90	90	0.87	167	85	2365	2100	/	1590	1190	710	380	1410
107	400WQ 1500-15-90	400	1500	15	980	90	90	0.81	170	95	2000	1700	/	2155	1500	900	380	1500

技术数据

序号	规格型号	泵出口直径 (mm)	流量 Q (m³/h)	扬程 H (m)	转速 n (r/min)	电机功率 P (kW)	电机效率 η (%)	电机功率因数 cos φ	电机额定电流 (A)	d (mm)	外形尺寸 (mm)						泵重量 (kg)	
											H	H1	B2	B3	B22	L5		H2
108	500WQ 2000-10-90	500	2000	10	980	90	77	0.81	170	95	2100	1800	/	2210	1550	920	520	1600

WQA (JY) 污水潜水泵技术参数及尺寸表

序号	规格型号	泵出口直径 (mm)	流量 Q (m³/h)	扬程 H (m)	电机功率 P (kW)	转速 n (r/min)	电压 (V)	d (mm)	外形尺寸 (mm)							泵重量 (kg)	
									L5	B2	H	H1	H2	L8	L9		L7
1	40WQA10-10-0.75	40	10	10	0.75	2950	380/220	15	135	200	490	420	110	90	95	105	23
2	40WQA7-15-1.1	40	7	15	1.1	2950	380/220	15	135	200	490	420	110	85	90	95	24
3	40WQA15-8-1.1	40	15	8	1.1	2950	380/220	15	135	200	490	420	110	90	95	105	25
4	40WQA12-15-1.5/JY	40	12	15	1.5	2950	380/220	15	150	240	530	460	125	100	105	115	29
5	50WQA10-7-0.55	50	10	7	0.55	2950	380/220	15	135	200	490	420	110	90	95	105	23
6	50WQA10-10-0.75	50	10	10	0.75	2950	380/220	15	135	200	490	420	110	90	95	105	24
7	50WQA7-15-1.1	50	7	15	1.1	2950	380/220	15	135	200	490	420	110	85	90	95	25
8	50WQA15-8-1.1	50	15	8	1.1	2950	380/220	15	135	200	490	420	110	90	95	105	25
9	50WQA10-15-1.5/JY	50	10	15	1.5	2950	380/220	15	150	240	530	460	125	100	105	115	29
10	50WQA15-10-1.5/JY	50	15	10	1.5	2950	380/220	15	150	240	530	460	125	100	105	115	29
11	65WQA25-8-1.5/JY	65	25	8	1.5	2950	380/220	15	150	240	530	460	125	100	105	115	29
12	50WQA9-22-2.2/JY	50	9	22	2.2	2950	380/220	15	150	240	530	460	125	100	105	115	38
13	50WQA25-10-2.2/JY	50	25	10	2.2	2950	380/220	15	150	240	530	460	125	100	105	115	37
14	65WQA35-7-2.2/JY	65	35	7	2.2	2950	380/220	25	150	240	530	460	125	95	100	110	38
15	80WQA40-10-2.2/JY	80	40	10	2.2	2950	380/220	25	165	240	530	460	125	100	110	125	41
16	100WQA50-7-2.2/JY	100	50	7	2.2	2950	380	30	180	260	540	470	140	110	120	130	43
17	50WQA15-30-3/JY	50	15	30	3	2950	380	20	160	240	550	480	120	100	110	120	43
18	50WQA25-15-3/JY	50	25	15	3	2950	380	20	160	240	550	480	120	100	110	120	43
19	65WQA35-10-3/JY	65	35	10	3	2950	380	25	160	240	560	490	134	95	100	110	44
20	80WQA40-12-3/JY	80	40	12	3	2950	380	25	180	240	570	500	110	120	135	125	44
21	100WQA60-9-3/JY	100	60	9	3	2950	380	25	180	270	580	510	155	115	130	135	55
22	50WQA15-35-4/JY	50	15	35	4	2950	380	15	160	270	580	480	134	110	120	130	61
23	50WQA25-22-4/JY	50	25	22	4	2950	380	15	160	270	580	480	134	110	120	130	61
24	65WQA20-25-4/JY	65	20	25	4	2950	380	25	180	270	605	525	134	110	120	130	62
25	80WQA40-15-4/JY	80	40	15	4	2950	380	25	180	270	650	550	155	115	130	135	63
26	80WQA60-12-4/JY	80	60	12	4	2950	380	25	180	270	650	550	155	115	130	135	63
27	100WQA80-8-4/JY	100	80	8	4	2950	380	30	190	270	650	550	155	130	140	160	64
28	50WQA15-40-5.5/JY	50	15	40	5.5	2950	380	15	160	270	635	510	134	110	120	130	68
29	50WQA25-25-5.5/JY	50	25	25	5.5	2950	380	15	160	270	635	510	134	116	125	140	68
30	65WQA30-30-5.5/JY	65	30	30	5.5	2950	380	15	180	270	650	525	134	117	125	130	69

技术数据

序号	规格型号	泵出口直径	流量	扬程	电机功率	转速	电压	d	外形尺寸 (mm)							泵重量	
		(mm)	(m³/h)	(m)	(kW)	(r/min)	(V)	(mm)	L5	B2	H	H1	H2	L8	L9	L7	(kg)
31	80WQA40-22-5.5/JY	80	40	22	5.5	2950	380	25	160	270	650	550	140	110	120	130	74
32	80WQA65-15-5.5/JY	80	65	15	5.5	2950	380	25	180	270	650	550	140	110	120	130	74
33	80WQA85-10-5.5/JY	80	85	10	5.5	2950	380	25	180	270	650	550	140	110	120	130	74
34	100WQA65-15-5.5/JY	100	65	15	5.5	2950	380	30	180	270	650	550	140	110	130	150	76
35	100WQA85-10-5.5/JY	100	85	10	5.5	2950	380	30	180	270	650	550	140	110	130	150	76
36	150WQA100-7-5.5/JY	150	100	7	5.5	2950	380	35	230	350	820	680	200	150	170	185	125
37	50WQA20-40-7.5/JY	50	20	40	7.5	2950	380	15	185	320	690	510	140	135	140	145	95
38	50WQA30-32-7.5/JY	50	30	32	7.5	2950	380	15	185	320	690	510	140	135	140	145	95
39	65WQA25-35-7.5/JY	65	25	35	7.5	2950	380	25	185	320	850	685	140	180	190	195	97
40	80WQA45-25-7.5/JY	80	45	25	7.5	2950	380	25	205	320	710	610	140	140	155	160	100
41	80WQA65-20-7.5/JY	80	65	20	7.5	2950	380	25	205	320	710	610	140	140	155	160	100
42	100WQA80-15-7.5/JY	100	80	15	7.5	2950	380	30	210	320	720	650	190	140	150	155	103
43	100WQA45-25-7.5/JY	100	45	25	7.5	2950	380	25	210	320	720	650	190	140	150	155	103
44	150WQA135-10-7.5/JY	150	135	10	7.5	1475	380	40	230	350	820	680	200	160	180	195	145
45	65WQA20-56-11/JY	65	20	56	11	2950	380	25	220	350	850	700	185	135	145	150	148
46	80WQA40-45-11/JY	80	40	45	11	2950	380	25	250	350	1050	800	156	170	190	200	153
47	100WQA45-40-11/JY	100	45	40	11	2950	380	30	325	350	1200	800	210	210	220	230	212
48	100WQA80-25-11/JY	100	80	25	11	1475	380	50	340	380	1200	800	210	210	220	230	280
49	150WQA130-15-11/JY	150	130	15	11	1475	380	60	360	380	1200	800	210	210	240	260	290
50	150WQA200-10-11/JY	150	200	10	11	1475	380	60	360	380	1200	800	210	210	240	260	290
51	200WQA300-7-11/JY	200	300	7	11	1475	380	70	420	380	1350	900	250	230	270	310	300
52	200WQA360-6-11/JY	200	360	6	11	1475	380	70	420	380	1350	900	250	230	270	310	300
53	100WQA80-30-15/JY	100	80	30	15	1475	380	50	340	380	1200	800	210	210	220	230	330
54	100WQA120-22-15/JY	100	120	22	15	1475	380	50	340	380	1200	800	210	210	220	230	330
55	150WQA150-18-15/JY	150	150	18	15	1475	380	60	360	380	1200	800	210	210	240	260	350
56	150WQA200-15-15/JY	150	200	15	15	1475	380	60	360	380	1200	800	210	210	240	260	350
57	200WQA400-7-15/JY	200	400	7	15	1475	380	70	420	380	1350	900	250	230	270	310	360
58	100WQA70-40-15/JY	100	70	40	15	2950	380	15	250	360	1250	800	150	160	170	180	220
59	100WQA100-30-18.5/JY	100	100	30	18.5	1475	380	50	385	380	1500	900	210	230	250	270	350
60	150WQA150-22-18.5/JY	150	150	22	18.5	1475	380	50	385	380	1500	900	210	230	250	270	370
61	200WQA250-15-18.5/JY	200	250	15	18.5	1475	380	80	450	380	1600	950	250	270	310	350	380
62	200WQA300-12-18.5/JY	200	300	12	18.5	1475	380	80	450	380	1600	950	250	270	310	350	380
63	250WQA500-8-18.5/JY	250	500	8	18.5	1475	380	70	450	380	1600	950	250	230	270	310	390
64	80WQA50-65-22/JY	80	50	65	22	2950	380	10	280	300	1300	900	155	160	170	180	390
65	100WQA100-34-22/JY	100	100	34	22	1475	380	50	385	380	1500	900	210	230	250	270	370
66	150WQA130-30-22/JY	150	130	30	22	1475	380	50	385	380	1500	900	210	230	250	270	380

技术数据

序号	规格型号	泵出口直径	流量	扬程	电机功率	转速	电压	d	外形尺寸 (mm)							泵重量	
		(mm)	(m³/h)	(m)	(kW)	(r/min)	(V)	(mm)	L5	B2	H	H1	H2	L8	L9	L7	(kg)
67	200WQA250-17-22/JY	200	250	17	22	1475	380	80	450	380	1600	950	250	270	310	350	390
68	200WQA300-15-22/JY	200	300	15	22	1475	380	80	450	380	1600	950	250	270	310	350	390
69	200WQA400-10-22/JY	200	400	10	22	1475	380	80	450	380	1600	950	250	270	310	350	390
70	250WQA600-7-22/JY	250	600	7	22	1475	380	70	450	380	1600	950	250	230	270	310	400
71	100WQA80-65-30/JY	100	80	65	30	2950	380	10	280	300	1300	900	155	160	170	180	430
72	150WQA100-40-30/JY	150	100	40	30	1475	380	55	425	475	1700	1100	225	260	280	300	550
73	150WQA150-36-30/JY	150	150	36	30	1475	380	55	425	475	1700	1100	225	260	280	300	550
74	150WQA250-22-30/JY	150	250	22	30	980	380	80	510	475	1800	1100	290	300	325	350	640
75	200WQA360-16-30/JY	200	360	16	30	980	380	80	510	475	1800	1200	290	300	325	350	650
76	250WQA600-10-30/JY	250	600	10	30	980	380	80	560	475	1800	1250	270	300	330	360	660
77	250WQA800-8-30/JY	250	800	8	30	980	380	70	580	475	1800	1250	270	315	370	435	660
78	300WQA900-7-30/JY	300	900	7	30	980	380	70	580	475	1800	1300	270	315	370	435	700
79	350WQA1000-6-30/JY	350	1000	6	30	980	380	80	650	475	1850	1350	310	360	430	510	730
80	150WQA150-40-37/JY	150	150	40	37	1475	380	55	425	475	1700	1100	225	260	280	300	750
81	150WQA250-25-37/JY	150	250	25	37	980	380	80	510	475	1800	1100	290	300	325	350	800
82	200WQA300-22-37/JY	200	300	22	37	980	380	80	510	475	1800	1200	290	300	325	350	820
83	200WQA400-18-37/JY	200	400	18	37	980	380	80	560	475	1800	1200	270	300	330	360	820
84	250WQA600-13-37/JY	250	600	13	37	980	380	80	560	475	1800	1250	270	300	330	360	850
85	250WQA800-10-37/JY	250	800	10	37	980	380	70	580	475	1800	1250	270	315	370	435	850
86	300WQA900-8-37/JY	300	900	8	37	980	380	70	580	475	1800	1300	270	315	370	435	880
87	350WQA1200-6-37/JY	350	1200	6	37	980	380	80	650	475	1850	1350	310	360	430	510	920
88	150WQA150-48-45/JY	150	150	48	45	1475	380	35	460	475	1800	1100	220	260	285	320	950
89	150WQA240-35-45/JY	150	240	35	45	1475	380	35	460	475	1800	1100	220	260	285	320	950
90	200WQA400-25-45/JY	200	400	25	45	1475	380	35	460	475	1800	1100	220	260	285	320	1000
91	250WQA600-16-45/JY	250	600	16	45	980	380	90	570	550	2000	1400	285	310	340	380	1050
92	250WQA800-13-45/JY	250	800	13	45	980	380	90	570	550	2000	1400	285	310	340	380	1050
93	300WQA900-12-45/JY	300	900	12	45	980	380	90	600	550	2000	1400	285	350	390	430	1100
94	350WQA1100-10-45/JY	350	1100	10	45	980	380	90	650	550	2050	1450	315	365	435	510	1200
95	150WQA150-60-55	150	150	60	55	1475	380	35	460	475	1800	1100	220	260	285	320	1350
96	150WQA200-50-55	150	200	50	55	1475	380	35	460	475	1800	1100	220	260	285	320	1350
97	200WQA300-40-55	200	300	40	55	1475	380	35	460	475	1800	1100	220	260	285	320	1400
98	200WQA400-34-55	200	400	34	55	1475	380	35	460	475	1800	1100	220	260	285	320	1400
99	250WQA600-20-55	250	600	20	55	980	380	90	570	550	2000	1400	285	310	340	380	1500
100	250WQA800-17-55	250	800	17	55	980	380	90	600	550	2000	1400	285	350	390	430	1500
101	300WQA900-15-55	300	900	15	55	980	380	90	600	550	2000	1400	285	350	390	430	1600
102	350WQA1200-10-55	350	1200	10	55	980	380	90	650	550	2050	1450	315	365	435	510	1700

技术数据

序号	规格型号	泵出口直径	流量	扬程	电机功率	转速	电压	d	外形尺寸 (mm)								泵重量
		(mm)	(m³/h)	(m)	(kW)	(r/min)	(V)	(mm)	L5	B2	H	H1	H2	L8	L9	L7	(kg)
103	400WQA1900-6-55	400	1900	6	55	740	380	90	700	750	2550	1800	510	440	535	600	1800
104	150WQA250-60-75	150	250	60	75	1475	380	35	600	550	2050	1300	230	345	385	430	1500
105	200WQA350-45-75	200	350	45	75	1475	380	35	600	550	2050	1300	230	345	385	430	1550
106	250WQA600-25-75	250	600	25	75	980	380	70	630	650	2300	1500	270	370	420	450	1650
107	300WQA800-22-75	300	800	22	75	980	380	70	700	650	2300	1500	270	420	480	530	1700
108	350WQA1200-15-75	350	1200	15	75	980	380	150	700	550	2450	1600	370	380	435	490	1750
109	400WQA2000-8-75	400	2000	8	75	740	380	90	700	750	2550	1800	510	440	535	600	2000
110	200WQA350-50-90	200	350	50	90	1475	380	35	600	550	2050	1300	230	345	385	430	1500
111	250WQA600-35-90	250	600	35	90	980	380	35	630	650	2300	1500	270	370	420	450	1750
112	300WQA900-24-90	300	900	24	90	980	380	70	700	650	2300	1500	270	420	480	530	1800
113	350WQA1200-18-90	350	1200	18	90	980	380	150	700	550	2450	1600	370	380	435	490	1900
114	400WQA1800-13-90	400	1800	13	90	980	380	150	750	550	2450	1700	370	380	435	490	2000
115	500WQA2700-7-90	500	2700	7	90	740	380	100	800	800	2680	1900	375	635	730	800	2700
116	200WQA350-60-110	200	350	60	110	1475	380	35	600	550	2100	1400	230	355	400	440	1600
117	250WQA600-40-110	250	600	40	110	980	380	35	630	650	2300	1700	270	370	420	450	2000
118	300WQA800-36-110	300	800	36	110	980	380	35	630	650	2450	1700	270	390	435	490	2100
119	300WQA1000-27-110	300	1000	27	110	980	380	70	700	650	2450	1700	270	420	480	530	2100
120	350WQA1200-20-110	350	1200	20	110	980	380	150	700	550	2450	1800	370	380	435	490	2200
121	400WQA1900-15-110	400	1900	15	110	980	380	150	700	550	2450	1900	370	380	435	490	2300
122	500WQA3000-8-110	500	3000	8	110	740	380	100	800	800	2680	2000	375	635	730	800	2850
123	250WQA500-55-132	250	500	55	132	1475	380	40	600	550	2200	1600	240	335	350	390	2000
124	250WQA600-50-132	250	600	50	132	1475	380	40	600	550	2200	1600	240	335	350	390	2000
125	300WQA900-36-132	300	900	36	132	980	380	70	700	650	2300	1500	270	420	480	530	2350
126	350WQA1600-20-132	350	1600	20	132	980	380	150	700	550	2450	1800	370	380	435	490	2500
127	400WQA2200-15-132	400	2200	15	132	740	380	100	800	800	2900	2300	450	480	580	665	2650
128	500WQA3000-10-132	500	3000	10	132	740	380	100	800	800	2900	2300	450	480	580	665	2750
129	300WQA700-54-160	300	700	54	160	1475	380	40	650	550	2350	1600	240	335	360	390	2700
130	350WQA1100-35-160	350	1100	35	160	980	380	50	800	750	2800	2200	360	460	510	550	2900
131	400WQA1600-25-160	400	1600	25	160	740	380	100	800	800	2900	2300	450	480	580	665	3000
132	500WQA2600-16-160	500	2600	16	160	740	380	100	800	800	2900	2300	450	480	580	665	3100
133	500WQA3000-14-160	500	3000	14	160	740	380	100	800	800	2900	2300	450	480	580	665	3000
134	300WQA700-60-185	300	700	60	185	1475	380	40	650	550	2350	1600	240	335	360	390	2800
135	350WQA1100-40-185	350	1100	40	185	980	380	50	800	750	2800	2200	360	460	510	550	2900
136	400WQA1800-25-185	400	1800	25	185	740	380	80	1000	800	2850	2250	375	635	730	800	3500
137	500WQA2600-19-185	500	2600	19	185	740	380	100	800	800	2900	2300	450	480	580	665	3600
138	600WQA3500-12-185	600	3500	12	185	740	380	100	800	800	2900	2300	450	480	580	665	3800

技术数据

序号	规格型号	泵出口直径	流量	扬程	电机功率	转速	电压	d	外形尺寸 (mm)								泵重量
		(mm)	(m³/h)	(m)	(kW)	(r/min)	(V)	(mm)	L5	B2	H	H1	H2	L8	L9	L7	(kg)
139	300WQA700-63-200	300	700	63	200	1475	380	40	650	550	2350	1600	240	335	360	390	2900
140	350WQA1100-44-200	350	1100	44	200	980	380	50	800	750	2800	2200	360	460	510	550	3300
141	400WQA1700-30-200	400	1700	30	200	980	380	50	800	750	2800	2200	360	460	510	550	3400
142	500WQA2600-20-200	500	2600	20	200	740	380	100	800	800	2900	2300	450	480	580	665	3800
143	500WQA3000-17-200	500	3000	17	200	740	380	80	1000	800	2850	2250	375	635	730	800	3800
144	600WQA4000-12-200	600	4000	12	200	740	380	150	1350	900	3000	2400	500	650	750	820	4000
145	350WQA1400-42-220	350	1400	42	220	980	380	50	800	750	2800	2200	360	460	510	550	3600
146	400WQA2000-28-220	400	2000	28	220	740	380	80	1000	800	2850	2250	375	635	730	800	4200
147	500WQA2600-22-220	500	2600	22	220	740	380	80	1000	800	2850	2250	375	635	730	800	4300
148	500WQA3000-20-220	500	3000	20	220	740	380	80	1000	800	2850	2250	375	635	730	800	4300
149	600WQA4000-14-220	600	4000	14	220	740	380	150	1350	900	3000	2400	500	650	750	820	4200
150	350WQA850-60-250	350	850	60	250	980	380	30	850	750	2900	2300	380	520	570	610	4000
151	350WQA1600-40-250	350	1600	40	250	980	380	50	800	750	2800	2200	360	460	510	550	3800
152	400WQA1900-32-250	400	1900	32	250	980	380	50	800	750	2800	2200	360	460	510	550	3900
153	500WQA2700-25-250	500	2700	25	250	740	380	80	1000	800	2850	2250	375	635	730	800	4400
154	500WQA3000-23-250	500	3000	23	250	740	380	80	1000	800	2850	2250	375	635	730	800	4400
155	600WQA3800-17-250	600	3800	17	250	740	380	150	1350	900	3000	2400	500	650	750	820	4500
156	350WQA900-65-280	350	900	65	280	980	380	30	850	750	2900	2300	380	520	570	610	4150
157	350WQA1500-45-280	350	1500	45	280	980	380	50	800	750	2800	2200	360	460	510	550	3900
158	400WQA1800-40-280	400	1800	40	282	980	380	50	800	750	2800	2200	360	460	510	550	4000
159	500WQA3000-25-280	500	3000	25	280	740	380	80	1000	800	2850	2250	375	635	730	800	4600
160	600WQA4200-16-280	600	4200	16	280	740	380	150	1350	900	3000	2400	500	650	750	820	4800
161	350WQA950-75-315	350	950	75	315	980	380	30	850	750	2950	2350	380	530	570	610	4300
162	350WQA1500-55-315	350	1500	55	315	980	380	50	800	750	2800	2200	360	460	510	550	3900
163	400WQA1800-45-315	400	1800	45	315	980	380	50	800	750	2800	2200	360	460	510	550	3950
164	600WQA4200-20-315	600	4200	20	315	740	380	150	1350	900	3000	2400	500	650	750	820	5300